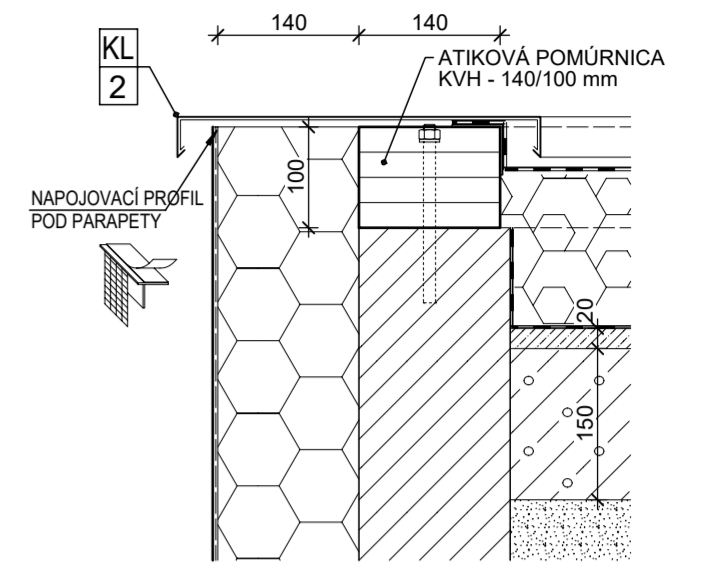
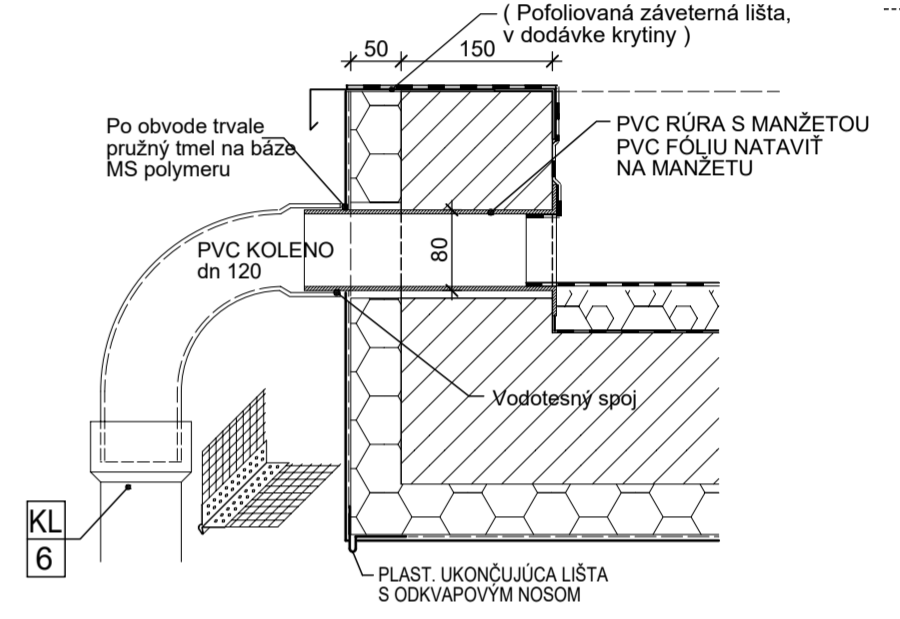


Krytina na báze Pvc - Fatrafol 810, mechanicky kotvená (kotvená na pofolované lišty, lemovacie lišty, ukončujúce lišty v dodávke krytiny)  
 Geotextília Filtek 300  
 TEPELNÁ IZOLÁCIA EPS Neofloor 150 hr. 50mm  
 $\lambda = 0,031 \text{ W/(m.K)}$   
 Geotextília Filtek 300  
 Vyrovnávací pieskový podsyp  
**JESTVUJÚCI STREŠNÝ PLÁŠŤ :**  
 LEPENKOVÁ KRYTINA  
 CEMENTOVÝ POTER hr. 20 mm  
 ŽELEZOBET. DOSKA v spáde

### Atika strechy



### Napojenie na dažďový zvod



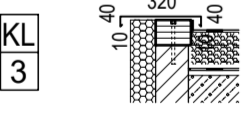
**a** Nové komíniky - z tehly Cdm na cementovú maltu MC 50 , 375/375 , 500/375 a 750/375 mm , výška cca 450 mm , vápennocem. omietka hladká farba šedá  
 Prekrytie - CETRÍS doska hr. 16 mm s otvorom dn 130 mm (plocha 2,20 m<sup>2</sup>)  
 Oplechovanie poplastovaným plechom KL/4  
 V otvore vložená komínová hlava dn 130 napr. Witzemann 9 ks

**b** VÝLEZ NA STRECHU -  
 Steny zatepiť tep. izol. EPS Neofloor 150 hr. 50 mm  
 Prekrytie - OSB3 doska hr. 15 mm + EPS Neofloor 150 hr. 100 mm  
 na boku osadiť pánty a visiaci zámk  
 Oplechovanie poplastovaným plechom KL/5

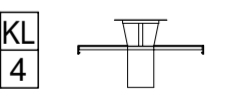
Krytina na báze Pvc - Fatrafol 810, mechanicky kotvená (kotvená na pofolované lišty, lemovacie lišty, ukončujúce lišty v dodávke krytiny)  
 Geotextília Filtek 300  
 TEPELNÁ IZOLÁCIA EPS Neofloor 150 hr. 160mm  
 $\lambda = 0,031 \text{ W/(m.K)}$   
 Geotextília Filtek 300  
 Vyrovnávací pieskový podsyp  
**JESTVUJÚCI STREŠNÝ PLÁŠŤ :**  
 LEPENKOVÁ KRYTINA - poprepichovať vzduchové bubliny, povrch očistiť  
 PLYNOSILIKÁTOVÉ DOSKY hr. 150 mm  
 ŠKVÁROVÝ NÁSYP hr. 30 - 300 mm  
 STROP. PANELY PZD hr. 215 mm

Krytina na báze Pvc - Fatrafol 810, mechanicky kotvená (kotvená na pofolované lišty, lemovacie lišty, ukončujúce lišty v dodávke krytiny)  
 Geotextília Filtek 300  
 TEPELNÁ IZOLÁCIA EPS Neofloor 150 hr. 50mm  
 $\lambda = 0,031 \text{ W/(m.K)}$   
 Geotextília Filtek 300  
 Vyrovnávací pieskový podsyp  
**JESTVUJÚCI STREŠNÝ PLÁŠŤ :**  
 LEPENKOVÁ KRYTINA  
 CEMENTOVÝ POTER hr. 20 mm  
 ŽELEZOBET. DOSKA v spáde

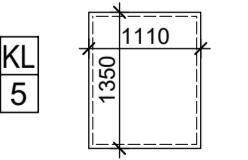
### KLAMPIARSKÉ VÝROBKY

- KL 3**


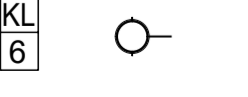
OPLECHOVANIE ATIKY Z POPLASTOVANÉHO PLECHU  
 Rš = 460 mm,  
 VRÁTANE VŠETKÝCH DOPLNKOV A PRIPOJOVACIEHO MATERIÁLU upevniť do jestvujúcich drevených hranolov v mieste zateplenia celoplošne na PUR penu

89,65 m Tabuľový plech LINDAB FARBA tmavošedá 7011 087 STN 733610
- KL 4**


OPLECHOVANIE VETRAČÍCH KOMÍNOV Z POPLASTOVANÉHO PLECHU  
 Plocha 3,05 m<sup>2</sup>  
 VRÁTANE VŠETKÝCH DOPLNKOV A PRIPOJOVACIEHO MATERIÁLU

3,050 m<sup>2</sup> Tabuľový plech LINDAB FARBA tmavošedá 7011 087 STN 733610
- KL 5**


OPLECHOVANIE VÝLEZU NA STRECHU Z POPLASTOVANÉHO PLECHU  
 Plocha 1,75 m<sup>2</sup>  
 VRÁTANE VŠETKÝCH DOPLNKOV A PRIPOJOVACIEHO MATERIÁLU

1,750 m<sup>2</sup> Tabuľový plech LINDAB FARBA tmavošedá 7011 087 STN 733610
- KL 6**


DAŽĎOVÝ ZVOD KRUHOVÝ dn 80 mm Z POPLASTOVANÉHO PLECHU  
 1 x KOLENO pvc, 1 x ODSKOK  
 2 x KOLENO HORNÉ  
 4 x KRUHOVÁ OBJÍMKA a = 1,50m  
 VRÁTANE VŠETKÝCH DOPLNKOV A PRIPOJOVACIEHO MATERIÁLU

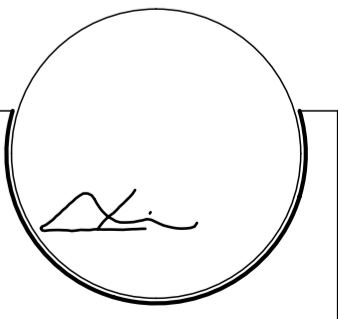
6,50 m LINDAB RAINLINE FARBA tmavošedá 7011 087 STN 733610

### POZNÁMKA

Navrhovaná PVC krytina - realizáciu urobí certifikovaný firma s použitím systémových prvkov ( sortiment pomocných prvkov, kotviacich poplastovaných listů, ukončujúcich profilov, lemovačích potrubia ... )  
 Navrhovaná krytina je mechanicky prikotvená k podkladu, je potrebné urobiť odtrhové skúšky na podklad !  
 V prípade nevyhovujúcich podmienok realizovať prítlačenie štrkovým zásypom v hr. min 60 mm ( riečny štrk fr. 8 - 16 mm )  
 - KLAMPIARSKÉ VÝROBKY SÚVISIACE SO STREŠNÝM PLÁŠŤOM Z PVC FÓLIE (VÝROBKY Z POPLASTOVANÉHO PLECHU) FARBA POVRCHOVEJ ÚPRAVY RAL 7015 (SLATE GREY, BRIDLICOVÁ ČIERNA) VÝROBOK: FATRAFOL, VIPLANYL 740/7015  
 - OSTATNÉ KLAMPIARSKÉ VÝROBKY Z POVRCHOVOU UPRAVENÉHO PLECHU S POVRCHOVOU ÚPRAVOU VO FARBE RAL 7011 (IRON GREY, ŽELEZNÁ SIVÁ)  
 VÝROBOK: ODKVAPOVÝ SYSTÉM LINDAB RAINLINE FARBA TMAVOŠEDÁ 7011 087  
 A TABUĽOVÝ PLECH LINDAB FARBA TMAVOŠEDÁ 7011 087

NEODDELITELNOU SÚČASŤOU STAVEBNOTECHNICKÉHO RIEŠENIA JE VÝKRESOVÁ DOKUMENTÁCIA A TECHNICKÁ SPRÁVA STATIKY !!!  
 VŠETKY ROZMERY KONŠTRUKCIÍ JE BEZPODMIENEČNE NUTNÉ PREMERAŤ PRIAMO NA STAVBE PRED ZADANÍM JEDNOTLIVÝM VÝROBCOM !!!

<b>Zateplenie administratívnej budovy</b> Parc. č. 3309/2 <b>Banskobystrický pivovar a. s., Banská Bystrica</b>	
NÁZOV STAVBY :	
INVESTOR : Banskobystrický pivovar, a.s., Sládkovičova 37, Banská Bystrica	
PROJEKTANT : Ing. Pavol Hubinský, Terézie Vansovej 1, 974 01 Banská Bystrica	
STUPEŇ : Projekt pre stavebné povolenie	
NÁZOV VÝKRESU: PÔDORYS STRECHY	FORMÁT : 3 * A4
PROFESIA : D1 ARCHITEKTÚRA	DÁTUM : 11/2017
PROJEKTANT : Ing. PILIAR JÁN	MIERKA 1 : 75



ČÍSLO VÝKRESU  
**A.4**