

Krytina na báze Pvc - Fatrafol 810, mechanicky kotvená (kotvená na pofoliovane lišty, lemovacie lišty, ukončujúce lišty v dodávke krytiny)  
 Geotextília Filtek 300  
 TEPELNÁ IZOLÁCIA EPS Neofloor 150 hr. 160mm  
 $\lambda = 0,031 \text{ W/(m.K)}$   
 Geotextília Filtek 300  
 Vyrovnávací pieskový podsyp

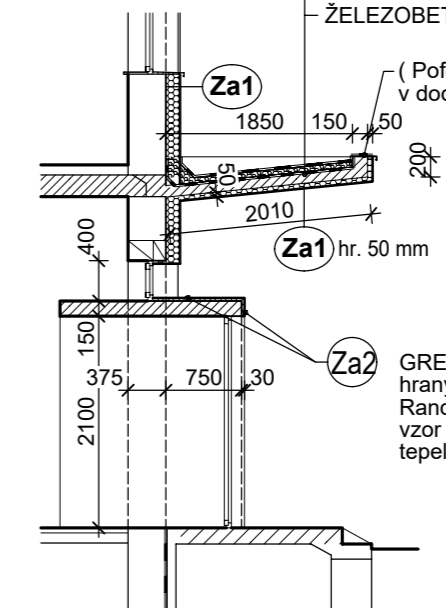
**JESTVUJÚCI STREŠNÝ PLÁŠŤ :**  
 LEPENKOVÁ KRYTINA - poprepichovať vzduchové bubliny, povrch očistiť  
 PLYNOSILIKÁTOVÉ DOSKY hr. 150 mm  
 ŠKVÁROVÝ NÁŠYP hr. 30 - 300 mm  
 STROP. PANELY PZD hr. 215 mm

**Za1** Železobetónové konštrukcie, tehlové murivo  
 Podklad s pôvodnou, doplnenou omietkou  
 Kotvenie: Baumit StarTrack red alt. Baumit StarTrack green (počet vid' PD Statika)  
 Lepenie (lepiaca malta): Baumit openContact  
 Izolačné dosky: Baumit open reflect alt. open plus hr. 120 a 140 mm  
 Výstužná vrstva (lepiaca malta s vloženou sklotextilnou mriežkou): Baumit openContact  
 Penetračný náter: Baumit PremiumPrimer  
 Povrchová úprava: Baumit NanoporTop farba odtieň . . .

SOKLOVÁ ČASŤ 500 mm nad UT, 250 mm nad strešnú krytinu  
 Lepenie (lepiaca malta): Baumit StarContact White  
 Izolant: Baumit Fasádne izolačné dosky XPS-P (zdrsnené), Baumit Izolačné dosky EPS PERIMETER hr. 120mm  
 Výstužná vrstva (disperzná stierka s vloženou sklotextilnou mriežkou): Baumit PowerFlex a Baumit StarTex  
 Rozperné kotvy podľa typu podkladu  
 Povrchová úprava: Baumit NanoporTop + zvýšená ochrana voči vode: Baumit FlexProtect (SockelSchutz Flexibel)

Krytina na báze Pvc - Fatrafol 810, mechanicky kotvená (kotvená na pofoliovane lišty, lemovacie lišty, ukončujúce lišty v dodávke krytiny)  
 Geotextília Filtek 300  
 TEPELNÁ IZOLÁCIA EPS Neofloor 150 hr. 50mm  
 $\lambda = 0,031 \text{ W/(m.K)}$   
 Geotextília Filtek 300  
 Vyrovnávací pieskový podsyp

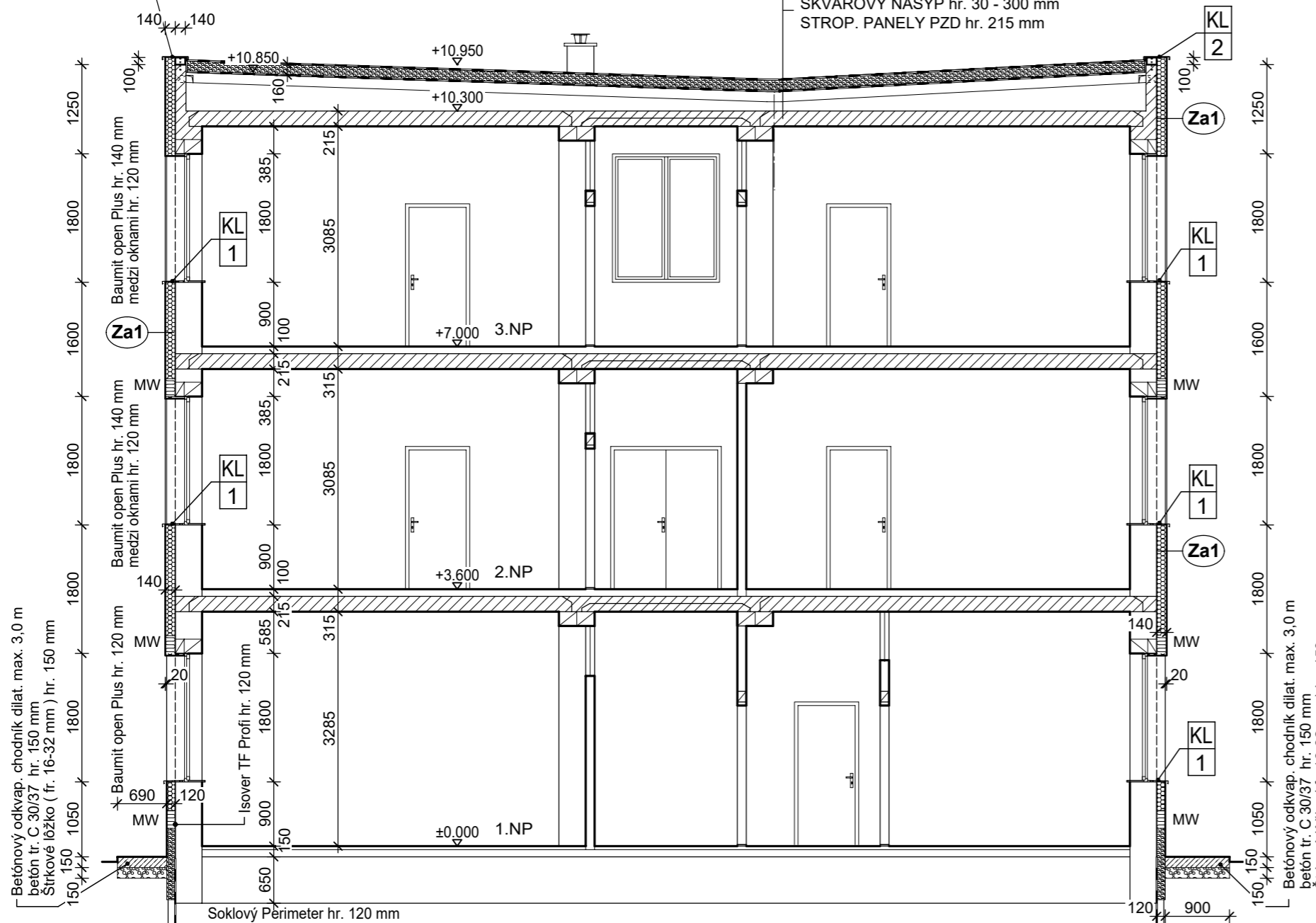
**JESTVUJÚCI STREŠNÝ PLÁŠŤ :**  
 LEPENKOVÁ KRYTINA  
 CEMENTOVÝ POTER hr. 20 mm  
 ŽELEZOBET. DOSKA v spáde



REZ VSTUPOM

**Za2** GRESOVÝ OBKLAD rektifikovaného formátu (bezšpárový), hrany na pokos (JOLLY) škáry vo farba obkladu RAKO Random DAK 63679 farba sivá (598 x 598 mm) vzor otáčať náhodile, do trvale pružného lepidla tepelná izolácia EPS Perimeter hr. 40 mm

ATIKOVÁ POMŮRNICA KVH -  
 - lepený drevený profil, 140/100 mm  
 OŠETRIŤ NÁTĚROM BOCHEMIT QB,  
 UKOTVIŤ KOTVAMI DO BETÓNU

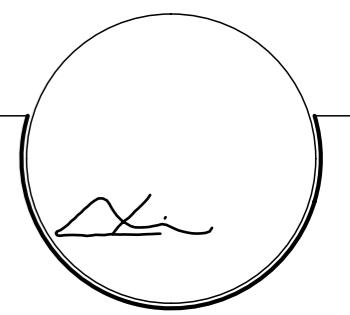


- PRI REALIZÁCIÍ DODRŽAŤ STN EN 732901, zmena č.3 STN 73 0802/Z2/O3  
 ZHOTOVENIE VONKAJŠÍCH TEPELNOIZOLAČNÝCH KONTAKTNÝCH SYSTÉMOV - ETICS  
 - POUŽIŤ CERTIFIKOVANÝ KONTAKTNÝ ZATEPLOVACÍ SYSTÉM A DODRŽAŤ TECHNOLOGICKÝ POSTUP PREDPÍSANÝ VÝROBCOM !

- NA TEPELNOIZOLAČNÉ PLATNE NANIESTĽ LEPIACI TMEL A LEPIŤ ICH NA OČISTENÝ SÚDRŽNÝ POVRCH OBVODOVÉHO PLÁŠŤA ( nesúdržné časti oklepať a vyspraviť VC omietkou )  
 - KOTEVNÉ PRVKY - TANIERIKOVÉ HMOŽDINKY  
 - **konštrukčné detaily zrealizovať pomocou systémových prvkov zateplovacieho systému** -  
 - rohových ochranných profilov s integrovanou sieťovinou, soklových profilov, uzatváracích profilov s odkvapovým nosom, dilatačných profilov typu „E“ - priamy a „V“ - rohový, výstužných sieťok pre rohy a fasádne otvory a pod. . .  
 - rohy otvorov diagonálne armaovať sklotextilnou mriežkou 300/500 mm do lepiacej malty  
 - na rámy vonkajších výplní otvorov v obvodovom plášti zatahnúť tepelnú izoláciu s presahom 30 mm  
 - pri vonkajších výplňach otvorov po obvode nalepiť na rám okrajovú APU lištu  
 - z hľadiska požiarnej bezpečnosti musí byť prekrytie a založenie výstužnej mriežky min. 100 mm, v styku polystyrénu s minerálnou vlnou nad úrovňou 22,5 m min. 200 mm !  
 - v mieste nových zvodov bleskozvodu - tep. izolácia minerálne vlákno v šírke 500 mm

NEODDELITELNŤ SÚČASŤOU STAVEBNOTECHNICKÉHO RIEŠENIA JE VÝKRESOVÁ DOKUMENTÁCIA A TECHNICKÁ SPRÁVA STATIKY !!!  
 VŠETKY ROZMERY KONŠTRUKCIÍ JE BEZPODMIENEČNE NUTNÉ PREMERAŤ PRIAMO NA STAVBE PRED ZADANÍM JEDNOTLIVÝM VÝROBCOM !!!

<b>Zateplenie administratívnej budovy</b> Parc. č. 3309/2 <b>Banskobystrický pivovar a. s., Banská Bystrica</b>	
NÁZOV STAVBY :	
INVESTOR : Banskobystrický pivovar, a.s., Sládkovičova 37, Banská Bystrica	
PROJEKTANT : Ing. Pavol Hubinský, Terézie Vansovej 1, 974 01 Banská Bystrica	
STUPEŇ : Projekt pre stavebné povolenie	
NÁZOV VÝKRESU: <b>REZ A</b>	FORMÁT : 2 *A4
PROFESIA : D1 ARCHITEKTÚRA	DÁTUM: 11/2017
PROJEKTANT : Ing. PILIAR JÁN	MIERKA 1 : 75



**A.5**