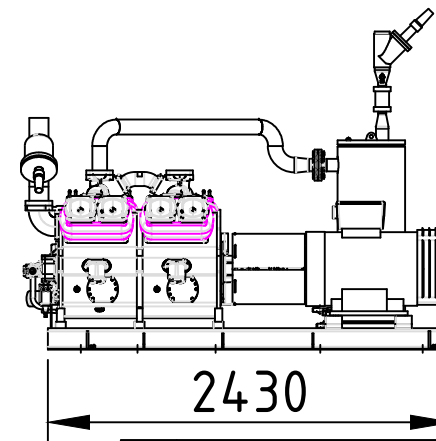
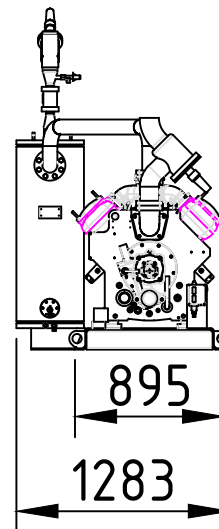
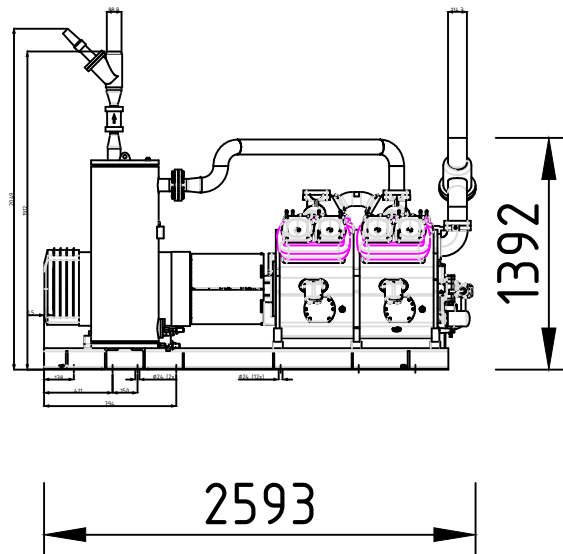


CONCRETE BLOCK DIMENSIONS		
MIN. HEIGHT	300	mm
MIN. WIDTH	1350	mm
MIN. LENGTH	2630	mm
MIN. DENSITY	2400	kg/m <sup>3</sup>

MASS PROPERTIES ASSY:		
MASS	kg	2167,8
SPECIALTIES:	NONE	

PIESTOVÝ KOMPRESOR  
 GRASSO V 600  
 Q<sub>0</sub> = 305,6 kW  
 pri t<sub>0</sub> = -10/-3/+35°C  
 P<sub>e</sub> = 83/91 kW  
 Motor 132 kW



A		Základný návrh zariadenia	17.03.2019	R. STRÁŽOVSKÝ
Ing. Rudolf Stražovský Ing. Rudolf Stražovský Ing. Ladislav Berka		Projekt / Project: MODERNIZÁCIA TECHNOLOGIE CHLADENIA Banaskobyetrický pivovar, a.s. 266 17.03.2019 PS-01 - TECHNOLOGIA CHLADENIA CHLADIACI KOMPRESOR V 600		
<b>GEA</b> Czech Republic s.r.o., o.z. Malápeňská 1232/36, 915 01 Nové Mesto nad Váhom, SR Telefón: 032 7719 110; fax: 032 7719 118 E-mail: gmas@gea.com		Výkres / Drawing: VÝKRES 00066-003-S00 1:20 A2		