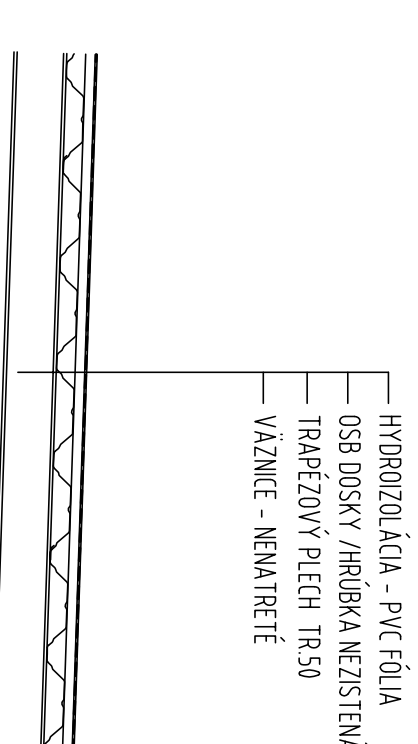
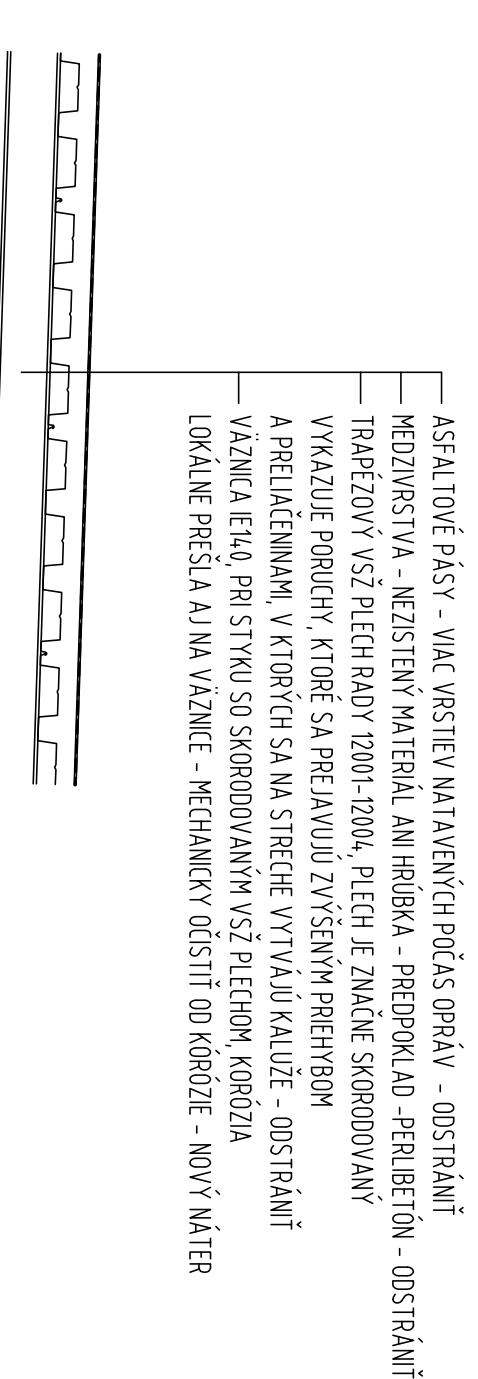


S2 - EXIST. STAV

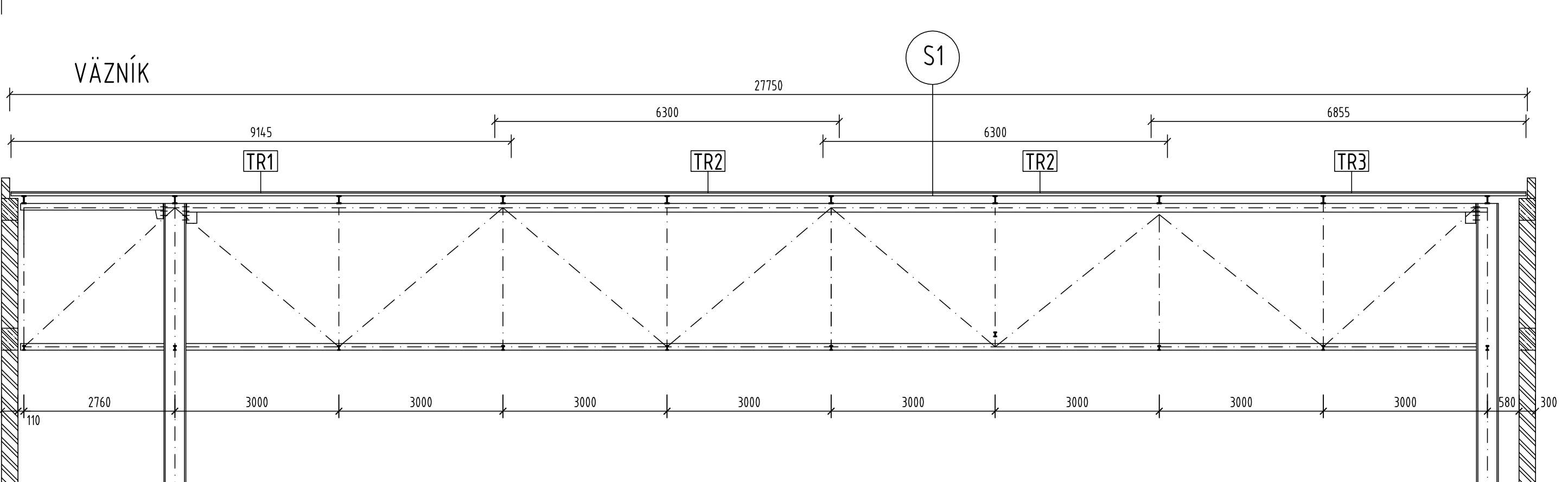
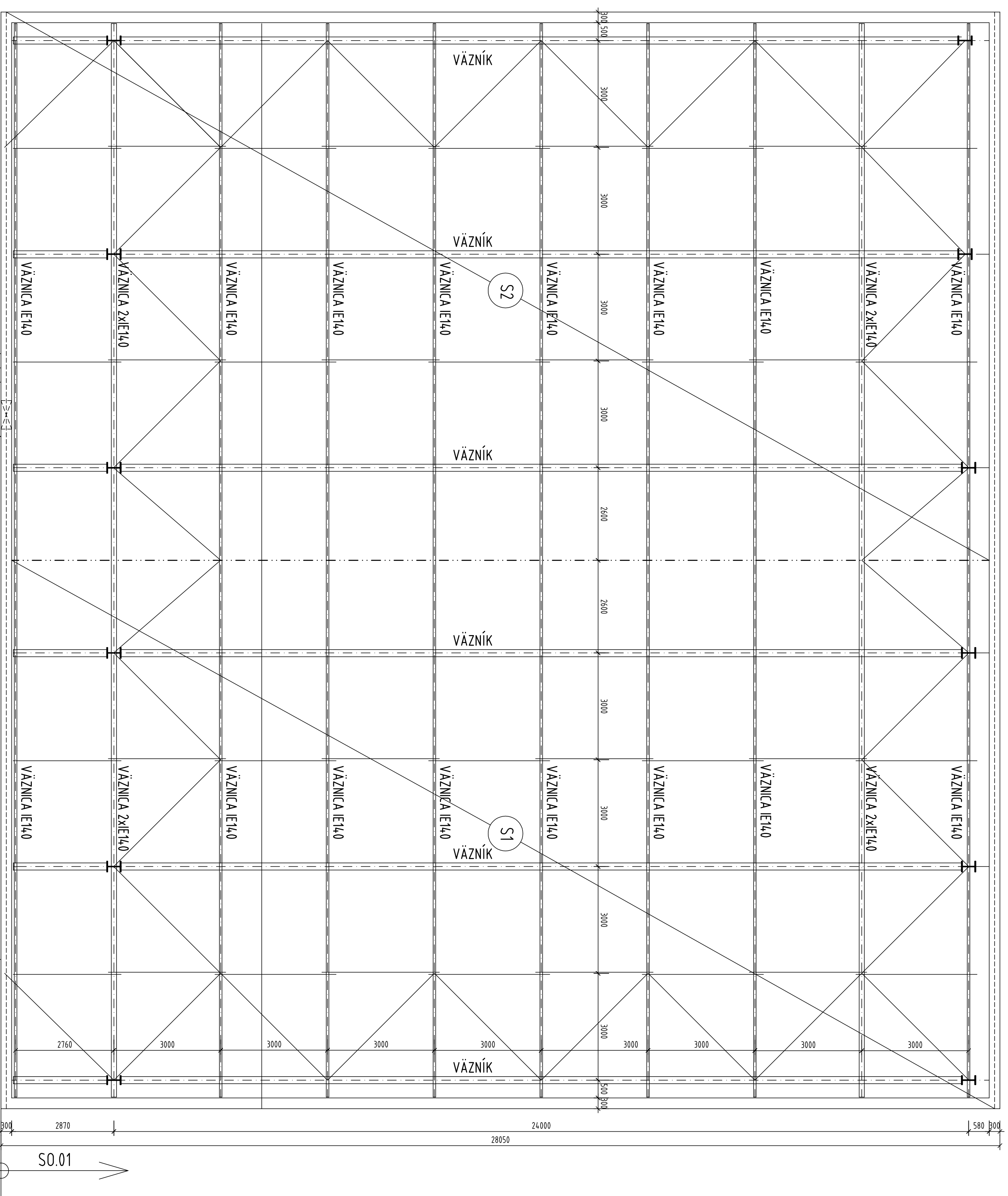
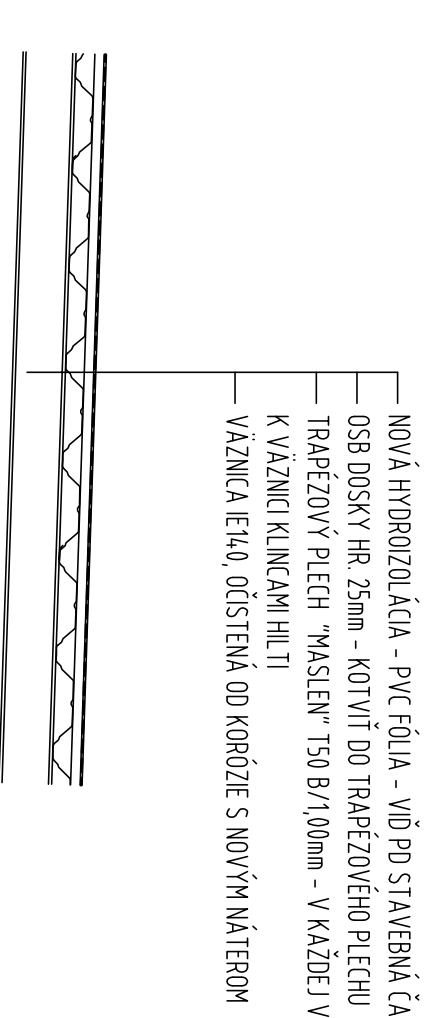
strecha už opravená



S1 - EXISTUJÚCI STAV



S1 - NOVÝ STAV



OCELOVÝ REBRÍK POSUNUTÝ o 100mm OD STĚNY OPĚLENÍ A VLOŽENÍM A PRIVÁBENÍM PASOVEJ OCELE

- ÚPRAVA P. OŠŤINY -
- DEKONTAMINÁČ SKORODOVANÉHO POROBĚŽNÍKU
- DEKONTAMINÁČ ZABRÁDIA
- PŘEDLOŽENÍ KONKREZÍ V P. OŠŤINĚ o 100mm A MARIÁRNĚ ZABRÁDIA
- OČET KONKREZÍ OŠŤIBÍ A MARIÁŘE
- OSADIT NOVÝ POROBĚŽNÍK 500x600/PŘESNĚ ROZMĚRY ZAMĚŘATÍ,
- POKRYTÍ VÁ ÚPRAVA-POZEMKOVÁNĚ

POZNÁMKA:

- PRI ZAHÁJENÍ BÚRACÍCH PRÁČ STREŠNÉHO PLÁŠŤA "S1" PRIZVAŤ PROJANTA NA STAVBU, KTORÝ POSÚDI SKLADBU EXISTUJÚCEHO PLÁŠŤA.
- PRI DEKONTAMINÁČI STREŠNÉHO PLÁŠŤA JE NUTNÉ Z DREVĚNÝCH FOŠŤÍ ZREKALIZOVAŤ NA STRECHE LÁVKY ULOŽENÉ NA VÁZNIČKÁCH, PŘETOŽE VŠZ PLECH JE ZNAČNE SKORODOVANÝ.
- DEKONTAMINÁČ ČASŤI STREŠNÉHO PLÁŠŤA IHNEĎ ODVAŽAŤ, ABY JEHO NAHORODENÍM NEDOSILO K NADMERNEJŤU PŘEŤAŽENÍU.
- PRI PŘIDÁVANÍ TEPÉLNEJ IZOLÁČIE NA PODHLAD JE NUTNÉ PŘE KOMUNIKÁČIU V MEDZIPRESTORĚ OČET KONKREZIE STRECHY POUKLADÁŤ FOŠŤE. SYSTĚM UKLADANIA FOŠŤÍ BUDE ÚPŘESNĚNÝ PO ODKRÝTÍ VŤSTIEV PRODHLADU A ZISTENÍ NOSNÉHO SYSTĚMU NOSNÉJ KONKREZIEK PODHLADU

VÝKAZ TRAPÉZOVÉHO PLECHU MASLEŤN T50 B/100mm-šířka 104,0mm:
povrchová úprava - pozinkovaný plech

TR1 - ořezka 914,5mm ks 15

TR2 - ořezka 6300mm ks 30

TR3 - ořezka 6855mm ks 15

PŘESNŮ DĚŽU PLECHU ZAMĚŘATÍ NA STAVBE!

ZODP. PROJEKTANT	VYPRACOVÁVAL	KRESLIL	Ing. Pavol HUBINSKÝ AUTORIZOVANÝ STAVEBNÝ INŽINIER TVAJANSKOJEJ1
Ing. Pavol HUBINSKÝ	Ing. Pavol HUBINSKÝ	Ing. Mária HUBINSKÁ	97L 01 BANSKÁ BYSTRICA
Miesto: Banskobystrický prvor, a.s., Slobodníčova 31, Banská Bystrica			
ZNÍŽENIE ENERGETICKEJ NÁROČNOSTI OBJEKTU V BANSKOBYSŤRICKÉHO PIVOVARU, a.s.			
S0.01 HLAVNÝ VÝROBNÝ OBJEKT - výrobný objekt, parcela č.3309/3			
S0.02 HLAVNÝ VÝROBNÝ OBJEKT - budova technickej prevádzky, parcela č.3309/3			
D2 - STATICKÝ POSUDOK			MĚRKA 1:5
STRECHA S0.02 - STATICKÉ ÚPRAVY VÝMENY STREŠNÉHO PLÁŠŤA			VYKRES Gs.0 D2.1